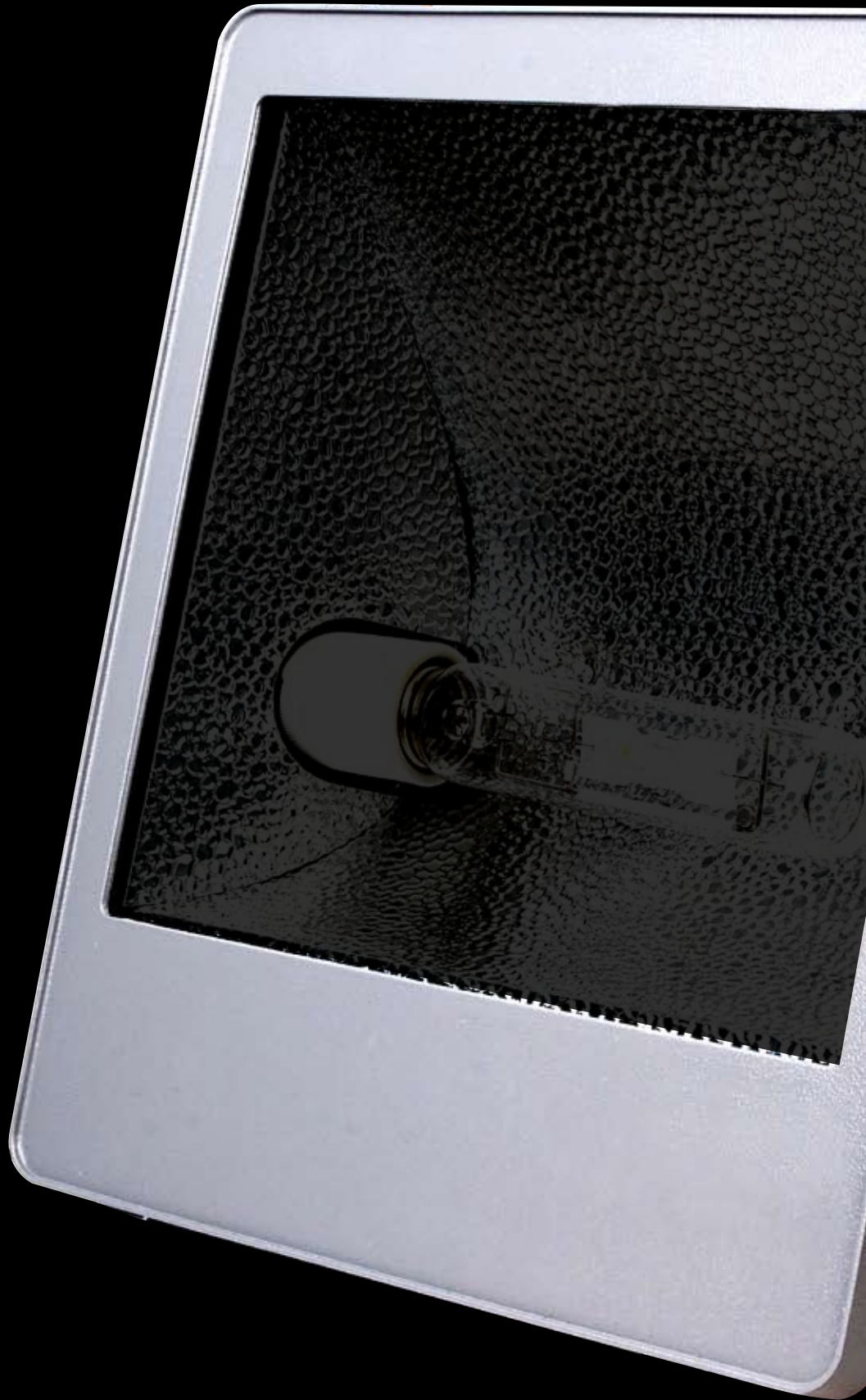


PROFESSIONAL

Mod. Roma
Mod. Palermo



shot
LIGHTING SOLUTIONS

Mod. Roma
70 / 150
Mod. Palermo
250 / 400

La nuova linea di proiettori shot unisce grandi prestazioni e dimensioni compatte ad una componentistica **AIRAM** di prima qualità.

L'ottica è stata appositamente studiata sulle peculiarità della lampada impiegata per assicurare la massima efficienza dell'apparecchio unita ad un'ottima resa cromatica ed un elevato rendimento.

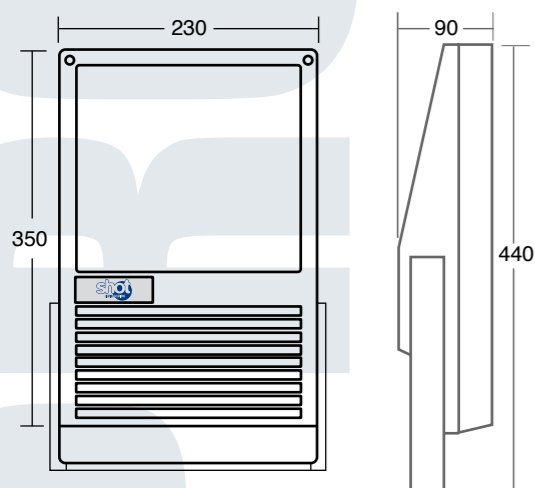
L'elevato grado di protezione permette un agevole utilizzo in tutte quelle situazioni che richiedano un impiego del proiettore ad avverse condizioni climatiche.

Particolare attenzione è stata posta alla scelta dei materiali e alla cablatura interna dei componenti per permettere un agevole manutenzione del proiettore anche attraverso la semplice apertura a cerniera del portello della lampada.

Applicazioni possibili:

- facciate
- edilizia
- segnaletica
- sicurezza
- parcheggi
- campi sportivi
- paesaggi ed elementi architettonici.

Mod. Roma
70 / 150

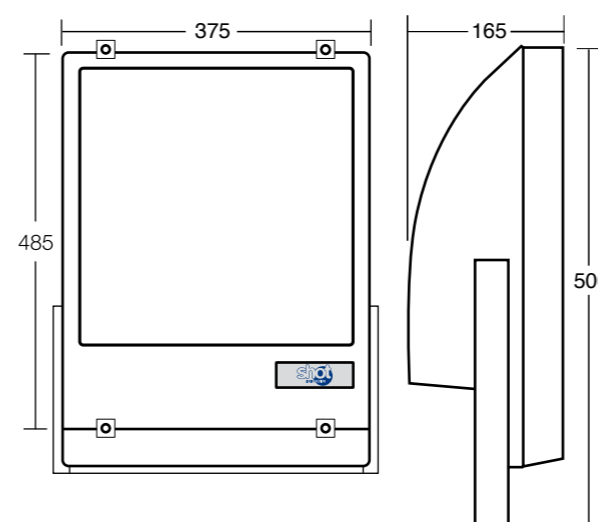


Vantaggi

- Corpo e telaio in pressofusione di alluminio.
- Sabbiati e verniciati con polveri poliestere resistenti alla corrosione ed agli agenti atmosferici.
- Riflettore in alluminio martellato 99.85 ossidato anodicamente.
- Vetro in cristallo temperato resistente agli shock termici.
- Viteria esterna in acciaio inox.
- Grado di protezione IP 65.
- Portalampada in ceramica.
- Guarnizione in gomma siliconica resistente agli agenti atmosferici.
- Classe di isolamento elettrico I.



Mod. Palermo
250 / 400



Vantaggi

- Corpo e telaio in pressofusione di alluminio.
- Sabbiati e verniciati con polveri poliestere resistenti alla corrosione ed agli agenti atmosferici.
- Riflettore in alluminio martellato 99.85 ossidato anodicamente.
- Vetro in cristallo temperato resistente agli shock termici.
- Viteria esterna in acciaio inox.
- Grado di protezione IP 65.
- Portalampada in ceramica.
- Guarnizione in gomma siliconica resistente agli agenti atmosferici.
- Classe di isolamento elettrico I.



Proiettore Roma

70 / 150

Mod. Roma 70 con lampada ad alogenuri metallici NARVA (4200 K) colore nero/grigio chiaro



CODICE	TENSIONE DI ALIMENTAZIONE	LUMEN LAMPADA	COLORE	WATT	ATTACCO	MOD. LAMPADA	FASCIO	SIMMETRICO ASIMMETRICO	EAN	PESO Kg.
ROMA70N	230 V / 50 HZ	6000	NERO	70	RX7s	NARVA GLE NCDE70NW	MEDIO	ASIMMETRICO	8031453000912	4
ROMA70G	230 V / 50 HZ	6000	GRIGIO CHIARO	70	RX7s	NARVA GLE NCDE70NW	MEDIO	ASIMMETRICO	8031453000905	4

Mod. Roma 150 con lampada ad alogenuri metallici NARVA (4200 K) colore nero/grigio chiaro



CODICE	TENSIONE DI ALIMENTAZIONE	LUMEN LAMPADA	COLORE	WATT	ATTACCO	MOD. LAMPADA	FASCIO	SIMMETRICO ASIMMETRICO	EAN	PESO Kg.
ROMA150N	230 V / 50 HZ	12000	NERO	150	RX7s	NARVA GLE NCDE150NW	MEDIO	ASIMMETRICO	8031453000936	4
ROMA150G	230 V / 50 HZ	12000	GRIGIO CHIARO	150	RX7s	NARVA GLE NCDE150NW	MEDIO	ASIMMETRICO	8031453000929	4

Proiettore Palermo

250 / 400

Mod. Palermo 250 con lampada ad alogenuri metallici NARVA (4200 K) colore nero/grigio chiaro



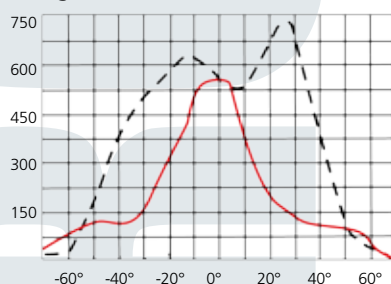
CODICE	TENSIONE DI ALIMENTAZIONE	LUMEN LAMPADA	COLORE	WATT	ATTACCO	MOD. LAMPADA	FASCIO	SIMMETRICO ASIMMETRICO	EAN	PESO Kg.
PALERMO250N	230 V / 50 HZ	21000	NERO	250	E40	NARVA GLE NCT250	STRETTO	ASIMMETRICO	8031453000950	8
PALERMO250G	230 V / 50 HZ	21000	GRIGIO CHIARO	250	E40	NARVA GLE NCT250	STRETTO	ASIMMETRICO	8031453000943	8

Mod. Palermo 400 con lampada ad alogenuri metallici NARVA (4200 K) colore nero/grigio chiaro

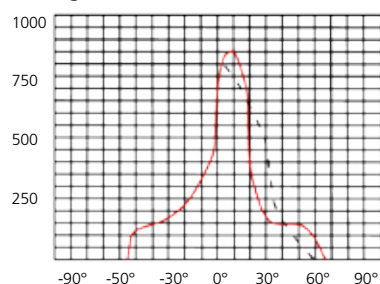


CODICE	TENSIONE DI ALIMENTAZIONE	LUMEN LAMPADA	COLORE	WATT	ATTACCO	MOD. LAMPADA	FASCIO	SIMMETRICO ASIMMETRICO	EAN	PESO Kg.
PALERMO400N	230 V / 50 HZ	36000	NERO	400	E40	NARVA GLE NCT400	STRETTO	ASIMMETRICO	8031453000974	8
PALERMO400G	230 V / 50 HZ	36000	GRIGIO CHIARO	400	E40	NARVA GLE NCT400	STRETTO	ASIMMETRICO	8031453000967	8

Light distribution curve (cd/1000lm)



Light distribution curve (cd/1000lm)



Metal Halide Lamp Neutralwhite

