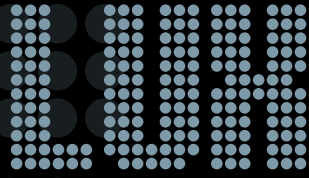


**CREE 3W  
INSIDE**

**LED**



**Extra  
longlife**



**shot**  
LIGHTING SOLUTIONS



Unire dimensioni e prestazioni non è sempre facile, ma i nuovi **led lux extra longlife shot\***, oltre a questo, abbinano una linea che fa dello stile il loro plus. Dimensioni ridotte vuol dire vedere solo l'essenziale. Prestazioni evolute vuol dire più lumen e minori consumi. Stile vuol dire farsi notare. Disponibili nelle tre gradazioni di colore (warm/cool/daylight), con due attacchi spot a 230V e 12V (GU 10/GU 5,3) e con il nuovissimo led CREE al loro interno i nuovi led lux extra longlife sapranno di sicuro illuminarvi.

\* Solo per uso interno.

## Vantaggi

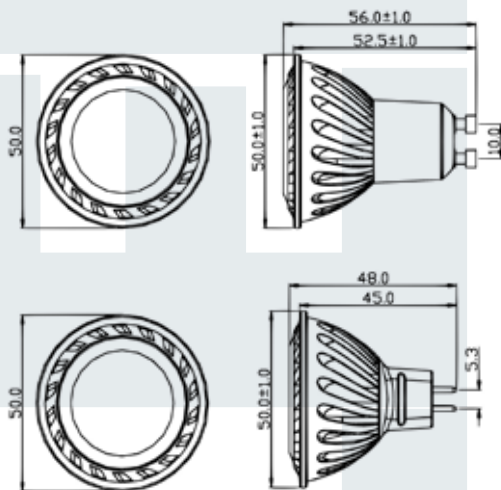
- Dimensioni ultra ridotte e disegno posteriore del dissipatore che permette un ottimale smaltimento del calore.
- Corpo in alluminio con finitura cromata.
- Extra longlife.
- Led ad alta potenza (CREE inside).
- Temperatura di lavoro normale tra -25° e + 40°.
- Tre temperature di colore warm/cool/daylight.
- Direttamente rimpiazzabili negli spot alogeni con attacchi GU 10 e GU 5,3\*.
- Angolo d'illuminazione 36°.
- Lente in PMMA (polimetilmetacrilato) con transmission rate al 92% che permette di garantire omogeneità del fascio luminoso proiettato.

\* Nel caso le sorgenti luminose a LED vengano utilizzate in sostituzione di preesistenti lampade alogene, verificare sempre le caratteristiche dell'eventuale trasformatore presente. La potenza assorbita da queste lampade è infatti molto ridotta (< 4 W) e potrebbe non essere sufficiente al corretto funzionamento dell'alimentatore stesso. Nel caso di nuove installazioni è comunque preferibile l'utilizzo di un trasformatore tradizionale o di un alimentatore con uscita in corrente continua.

CODICE	TENSIONE DI ALIMENTAZIONE (V)	CORRENTE (mA)	POTENZA (W)	ATTACCO	FLUSSO LUMINOSO (Lm)	ILLUMINAMENTO (Lux)	TEMP. COLORE	FASCIO (°)	LED	IMBALLO (Pz)
LD040331	230/240 V/50 HZ	35 ±5	3.8	GU10	140	300	DAYLIGHT	36°	CREE XRE Q2	20/100
LD040332	230/240 V/50 HZ	35 ±5	3.8	GU10	110	250	WARM	36°	CREE XRE P2	20/100
LD040333	230/240 V/50 HZ	35 ±5	3.8	GU10	110	250	COOL	36°	CREE XRE P2	20/100
LD030331	AC/DC 12 V	350 ±10%	3.8	GU 5,3	140	300	DAYLIGHT	36°	CREE XRE Q2	20/100
LD030332	AC/DC 12 V	350 ±10%	3.8	GU 5,3	110	250	WARM	36°	CREE XRE P2	20/100
LD030333	AC/DC 12 V	350 ±10%	3.8	GU 5,3	110	250	COOL	36°	CREE XRE P2	20/100

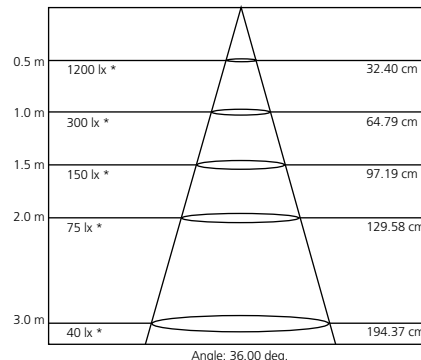


claimledy



## ILLUMINANCE

Flux out: 140 lm \*



\* Dati riferiti al modello MR 16 1X3 W Daylight White tolleranza +/- 15%

**25.000 H**

**Dimmable**



**BOT LIGHTING**

**AIRAM**

**shot**  
LIGHTING SOLUTIONS

**Bot Lighting srl**

Via Lombardia n 37/39  
30030 Cazzago di Pianiga (VE) - Italy  
T. +39.041.51.29.411 - F. +39.041.51.01.715  
www.botlighting.it - info@botlighting.it